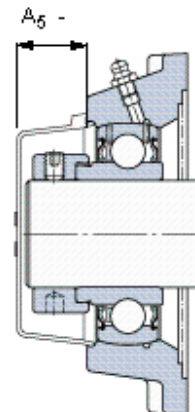
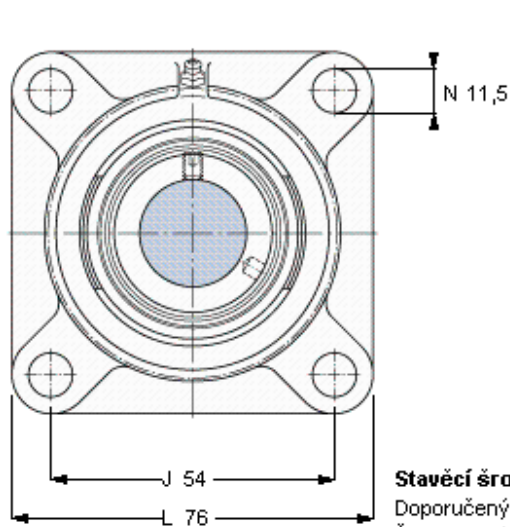
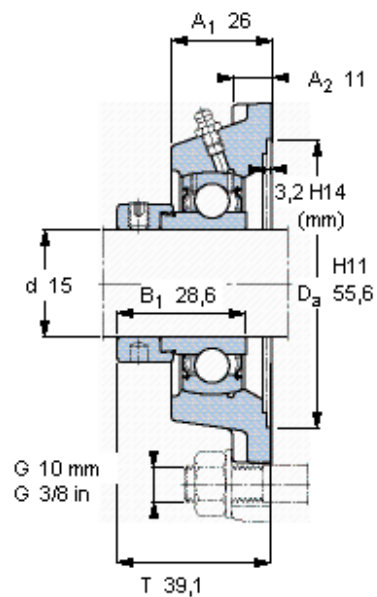


Přírubové ložiskové jednotky Y, lité těleso, čtvercová příruba, excentrická pojistná objímka

Základní rozměry					Základní hodnoty zatížení		Označení	Těleso	Ložisko
d	A1	J	L	T	dynamické C	statické C0	Ložisková jednotka		
mm					kN		-		
<b>15</b>	26	54	76	39,1	9,56	4,75	FY 15 FM	FY 503 M	YET 203/15



**Stavěcí šroub**

Doporučený utahovací moment [Nm]

Šestihranný klíč velikost [mm]

**Koncový kryt**

M6x0.75

-

3

-